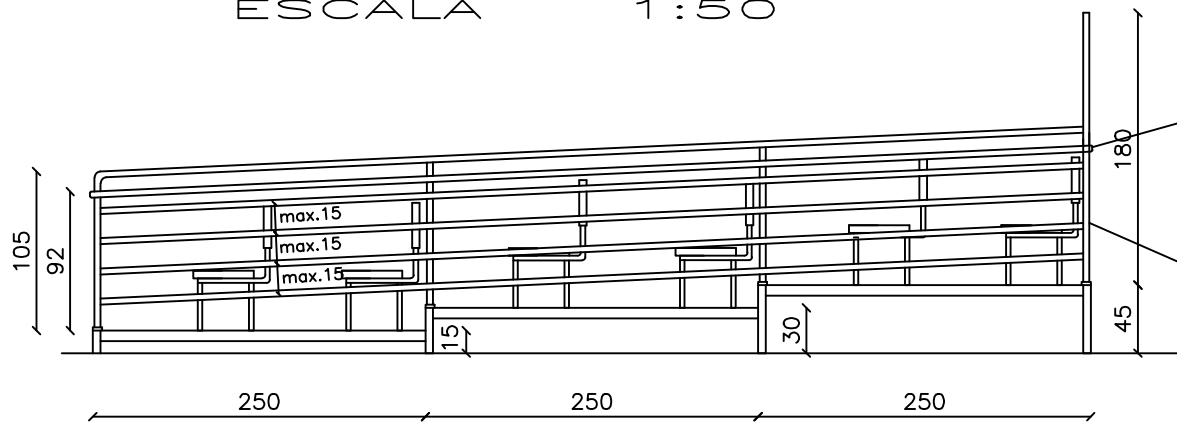


TOTAL DE ASSENTOS = 150.
SENDO CADEIRAS COM LARGURA
MÁXIMA DE 45 cm.

PISO EM COMPENSADO COM REVESTIMENTO
ANTIDERRAPANTE (ESPESSURA MÍNIMA DE 18MM E
SUPORTE DE CARGA DE 350Kg/m²).

DETALHE ARQUIBANCADA
ESCALA 1:50



CORRIMÃO TUBULAR EM
AÇO SOLDADO NO
GUARDA-CORPO COM
AS PONTAS EMBUTIDAS.

GUARDA-CORPO FIXADO
NA ESTRUTURA COM
PARAFUSOS E BUCHAS
DE EXPANSÃO EM AÇO.

DETALHE GUARDA-CORPO E CORRIMÃO METÁLICOS
ESCALA 1:50



CÂMARA MUNICIPAL DE BELO HORIZONTE

TÍTULO
MINASCENTRO – ARQUIBANCADA

RESPONSÁVEL TÉCNICO	ESCALA	DATA	DESENHISTA	FOLHA
JOÃO HENRIQUE SALOMÃO BUDARUICHE	1:50	JULHO/2013	CAMILLA C. F. ALVES	03/03