

**CÂMARA MUNICIPAL
DE
BELO HORIZONTE**

**"GRANDE COLAR
DO
MÉRITO LEGISLATIVO MUNICIPAL"**



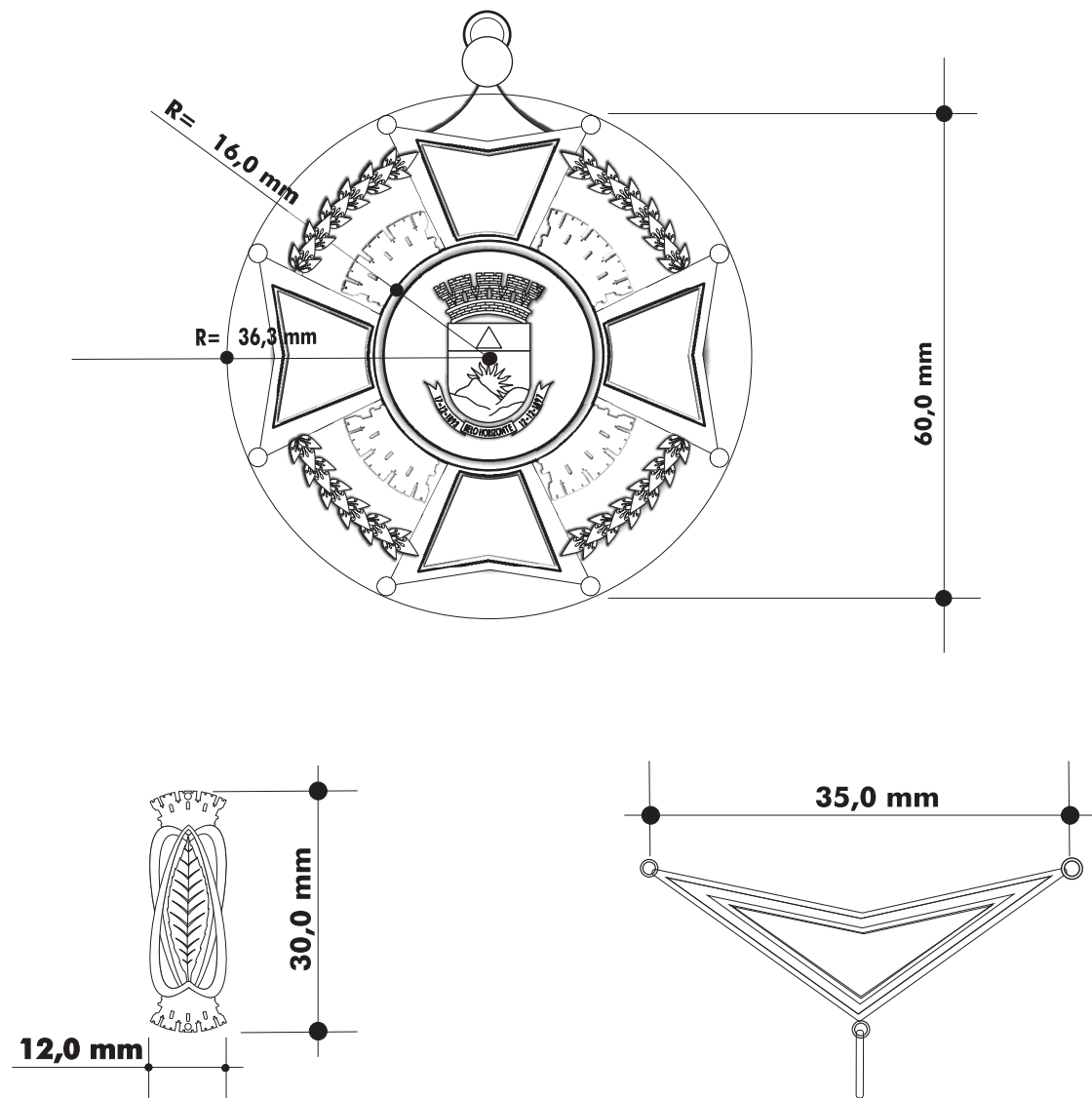
ANVERSO



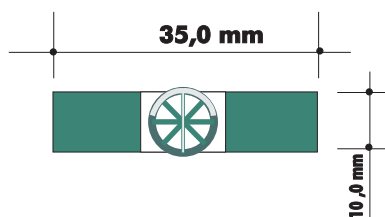
REVERSO



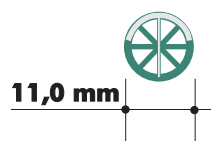
DESCRIÇÃO GEOMÉTRICA



DISTINTIVOS

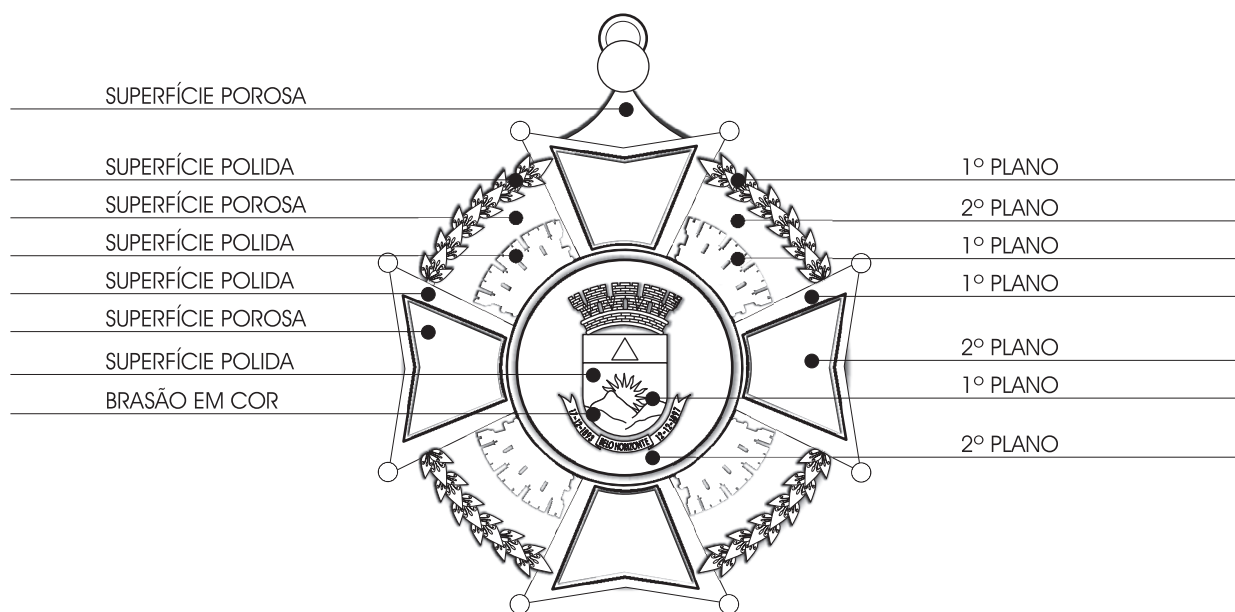


DISTINTIVO MILITAR

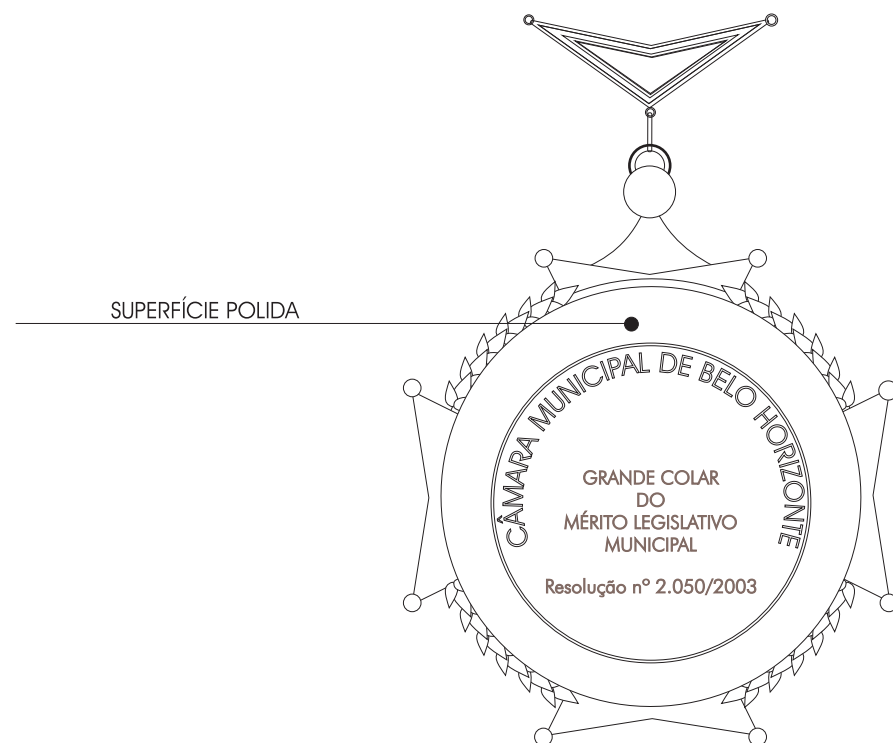


DISTINTIVO CIVIL

ACABAMENTO DA MEDALHA



ANVERSO



REVERSO

COLAR



O colar deverá ser composto de 18 elos,
sendo estes fixados por meio de presilha.